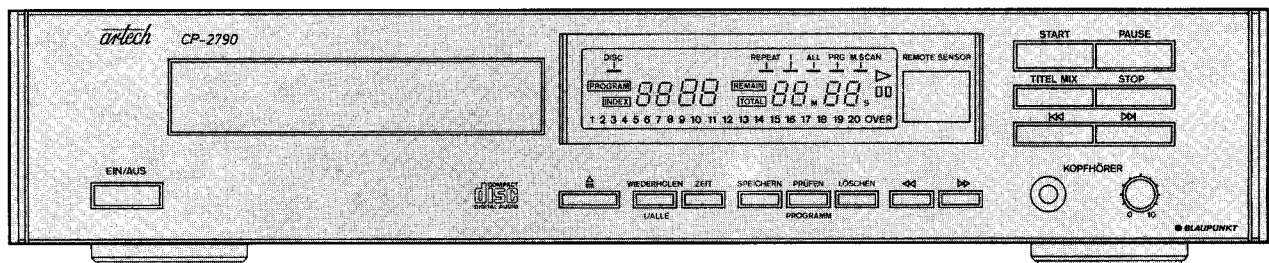


ⓓ Btx \* 30 39 68 #

MC 1/VKD 2 D88 420 011



## Inhaltsverzeichnis

Technische Daten	2
Zerlegungshinweise	2-4
Blockschaltbild	5
Einstellhinweise	6
Bestückte Platten	7-9
IC Blockschaltbilder	10
Schaltbild	11-12
Explosionszeichnung	13
Ersatzteilliste	14

## Table of Contents

Technical Data	2
Disassembly Instructions	2-4
Block Diagram	5
Adjustment Instructions	6
Component Boards	7-9
IC Block Diagrams	10
Schematic Diagram	11-12
Exploded View	13
Spare Parts List	14

Dieses Gerät entspricht den Sicherheitsbestimmungen nach VDE 0860 und somit den internationalen Sicherheitsvorschriften IEC 65 bzw. CEE 1, die bei jeder Reparatur zu beachten sind. Alle Bauteile, die mit einem solchen Symbol  $\triangle$  gekennzeichnet sind, müssen durch Originalteile ersetzt werden.

This unit meets the VDE 0860 safety regulations and consequently also the International Safety Specification IEC 65 or CEE 1, and have to be observed when repairing the set. All components marked by  $\triangle$  have to be replaced by original parts.

**Hinweis: Der CP-2790 ist mit einem Halbleiter-Laser ausgestattet, der unsichtbares Licht ausstrahlt. Vermeiden Sie jede Berührung mit dem Laser und schauen Sie niemals bei eingeschaltetem Gerät in die optische Linse.**

**Note: The CP-2790 is equipped with a semiconductor laser. Therefore, touching with the laser should be avoided and do never look directly into the optical lens when the unit is turned on.**

## Technische Daten

## Technical Data

Bezeichnung	Wert / Value	Designation
Netzanschluß	220/240V, 50/60 Hz	Mains Voltage
Leistungsaufnahme	12 Watt	Power Consumption
Frequenzbereich	4 Hz - 20 kHz $\pm$ 0,5 dB	Frequency Response
Dynamikumfang	96 dB	Dynamic Range
Geräuschspannungsabstand	100 dB	Weighted S/N Ratio
Kanaltrennung bei 1 kHz	90 dB	Channel Separation at 1 kHz
Klirrfaktor bei 1 kHz	0,03 %	Distortion at 1 kHz
Abtastfrequenz	88,2 kHz	Oversampling
Quantisierung	16 Bit	Quantization
Ausgangsspannung / Impedanz AUSGANG KOPFHÖRER	2 V / 5 k $\Omega$ 1,2 V / 32 $\Omega$	Output Voltage / Impedance "AUSGANG " "KOPFHÖRER"
Abmessungen Breite: Höhe: Tiefe:	443 mm 95 mm 285 mm	Dimensions Width Height Depth
Masse	4,0 kg	Weight

## Zerlegungshinweise

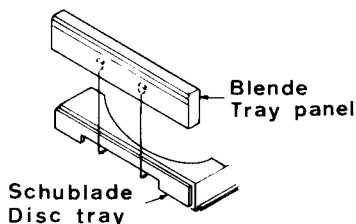
### 1. Abnehmen des Gehäuseoberteils

- Je zwei Schrauben seitlich und eine Schraube oben in der Rückwand herausdrehen.

### 2. Abnehmen der Schubladenblende

- Das Zahnrad D Fig. 3 in Pfeilrichtung drehen und die Schublade ca. 5 cm herausfahren.
- Die Blende an der Unterkante etwas abziehen und nach oben schieben.

Fig. 1



## Disassembly Instructions

### 1. Removing the upper cabinet part

- Unscrew two screws on each side and one screw at the top of the rear panel.
- Remove the upper cabinet part.

### 2. Removing the tray panel

- Turn the toothed wheel D Fig. 3, in direction of the arrow and bring out the disc tray by about 5 cm.
- Slightly detach the tray panel at the lower edge and push it upwards.

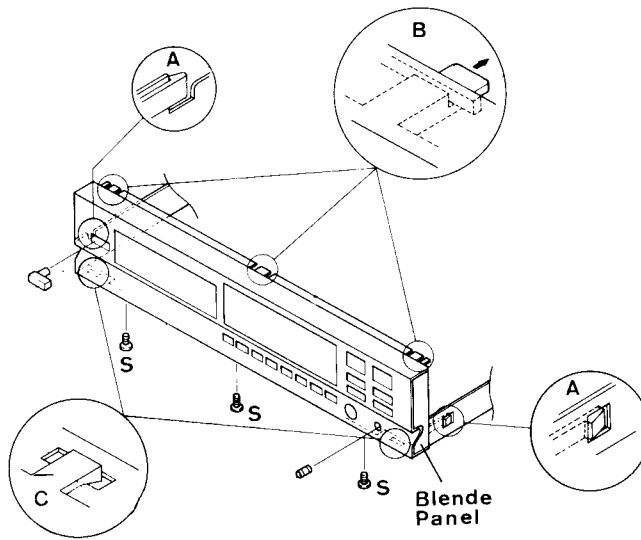
### 3. Ausbauen der Frontblende

- Die Pkt. 1 und 2 durchführen.
- Die Kabel vom Netzschalter ablöten.
- Die Stecker JP 8 und JP 9 abziehen.
- Die 3 Schrauben S herausdrehen.
- Die Rasthaken A nach innen drücken.
- Die Frontblende nach vorn abziehen.
- Zum Abnehmen der Metallblende die Rasthaken B und C drücken und die Blende vorsichtig abziehen.

### 3. Removing the front panel

- Proceed as described in points 1 and 2.
- Unsolder the cable from the mains switch.
- Pull off plugs JP 8 and JP 9.
- Unscrew the three screws S.
- Press the detent hook A to the inside.
- Pull off the front panel to the front.
- For detaching the metal panel press detent hooks B and C and carefully pull the panel off.

Fig. 2



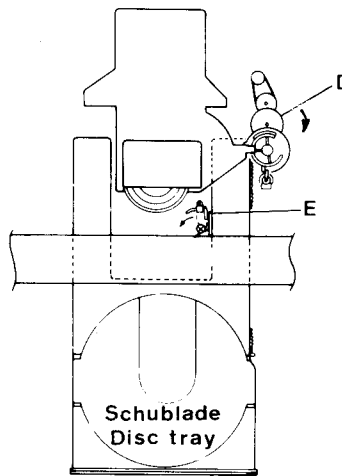
**4. Ausbauen der Schublade**

- Das Zahnrad D in Pfeilrichtung drehen, bis die Schublade ganz ausgefahren ist.
- Den Schalter E in Pfeilrichtung drehen, bis die Schublade frei ist.
- Die Schublade nach vorn herausziehen.
- Nach der Montage der Schublade den Schalter wieder nach rechts in die Ausgangsposition drehen.

**4. Removing the disc tray**

- Turn the toothed wheel D in direction of the arrow until the disc tray has been ejected completely.
- Turn switch E in direction of the arrow until the disc tray is free.
- Pull out the disc tray to the front.
- After having removed the disc tray set the switch to the right in its original position.

Fig. 3



**5. Ausbauen des Laufwerkes**

- Die Schublade ausbauen.
- Die fünf Stecker JP 1 - JP 5 von der Hauptplatte abziehen.
- Die Masseverbindung am Laufwerk abschrauben.
- Je zwei Schrauben links und rechts am Laufwerk herausdrehen
- Das Laufwerk vorsichtig aus dem Gerät nehmen.

**5. Removing the drive mechanism**

- Detach the disc tray.
- Pull the five plugs JP 1 - JP 5 off the main board.
- Unscrew the ground connection from the drive mechanism.
- Unscrew two screws each on the right side and on the left side of the drive mechanism.
- Take the drive mechanism carefully out of the unit.

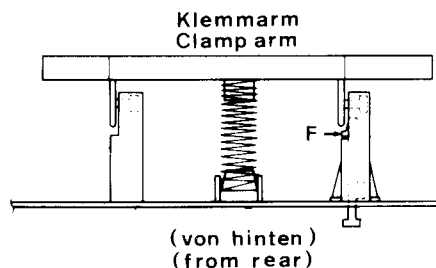
**6. Ausbauen des Klemmarms**

- Das Laufwerk ausbauen.
- Den Klemmhebel F an der gekennzeichneten Stelle in Pfeilrichtung drücken und anschließend nach unten ziehen.
- Den Klemmarm seitlich aus den Führungsnuten herausnehmen.

**6. Removing the clamp arm**

- Detach the drive mechanism.
- Push the marked spot of clamp lever F in direction of the arrow and pull it downwards.
- Detach the clamp arm from the guiding grooves to the side.

Fig. 4



### 7. Ausbauen des Antriebsriemens

- Die Schublade ausbauen.
- Den Schalthebel G abziehen.
- Den Kunststoffpin H vorsichtig hochziehen und das Getrieberad I abnehmen.
- Den Sicherungsring K abziehen und das Zahnrad L abnehmen.
- Den Antriebsriemen M abnehmen.

### 7. Removing the pick-up assembly

- Detach the disc tray.
- Pull off the switching lever G.
- Pull the plastic pin H carefully upward and take off the gear wheel.
- Pull off the retaining ring K and detach the toothed wheel L.
- Take off the drive belt M.

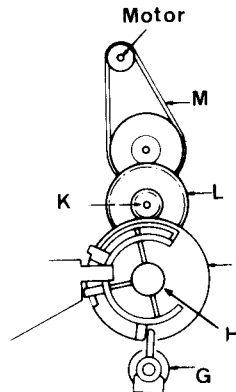


Fig. 5

### 8. Ausbauen des Plattentellermotors

- Die Schublade, das Laufwerk und den Klemmarm ausbauen.
- Den Plattenteller N vorsichtig von der Motorachse abziehen.
- Die zwei Motorbefestigungsschrauben O herausdrehen und den Motor abnehmen.
- Nach der Montage des Motors den Plattenteller wieder vorsichtig auf die Achse schieben. Die Höhe muß  $19,4 \pm 0,1$  mm betragen.

### 8. Removing the spindle motor

- Detach the disc tray, the drive mechanism and the clamp arm.
- Carefully pull the turntable N off the motor axis.
- Unscrew the two motor fixing screws and detach the motor.
- After assembly of the motor, carefully replace the turntable on the axis. The height must be  $19.4 \pm 0.1$  mm.

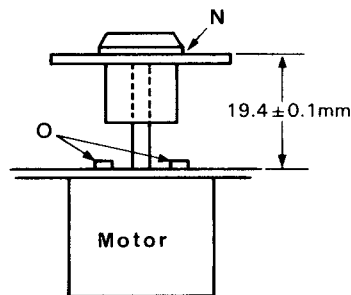


Fig. 6

### 9. Ausbauen der Lasereinheit

- Die Schublade, das Laufwerk und den Klemmarm ausbauen.
- Die zwei Schrauben an den Enden der Rundstange herausdrehen.
- Die Lasereinheit herausnehmen und die Rundstange aus den Führungen ziehen.
- **Hinweis:** Wird die Lasereinheit zur Reparatur ausgebaut, so sind die beiden Leiterbahnen im Pkt. P mit einem Lötkecks kurzzuschließen. Danach die beiden Stecker abziehen.
- Beim Einbau der Lasereinheit zuerst die beiden Stecker einstecken und dann den Kurzschluß (Lötkecks) entfernen.

### 9. Removing the laser unit

- Detach the turntable, the drive mechanism and the clamp arm.
- Unscrew the two screws at the ends of the round rod.
- Detach the pick up assembly and pull the round rod out of the guides.
- **Note:** If the pick up assembly is removed for repair, the two conductor paths must be short-circuited with a solder blur in point P. Afterwards detach both plugs.
- To insert the pick up assembly, first plug in the two plugs and then remove the short circuit (solder blur).

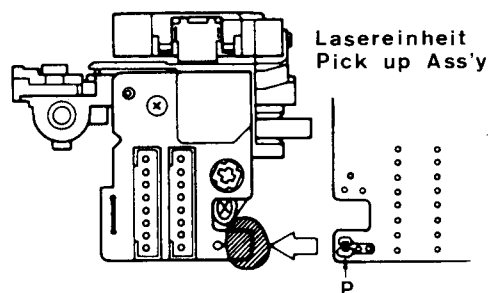
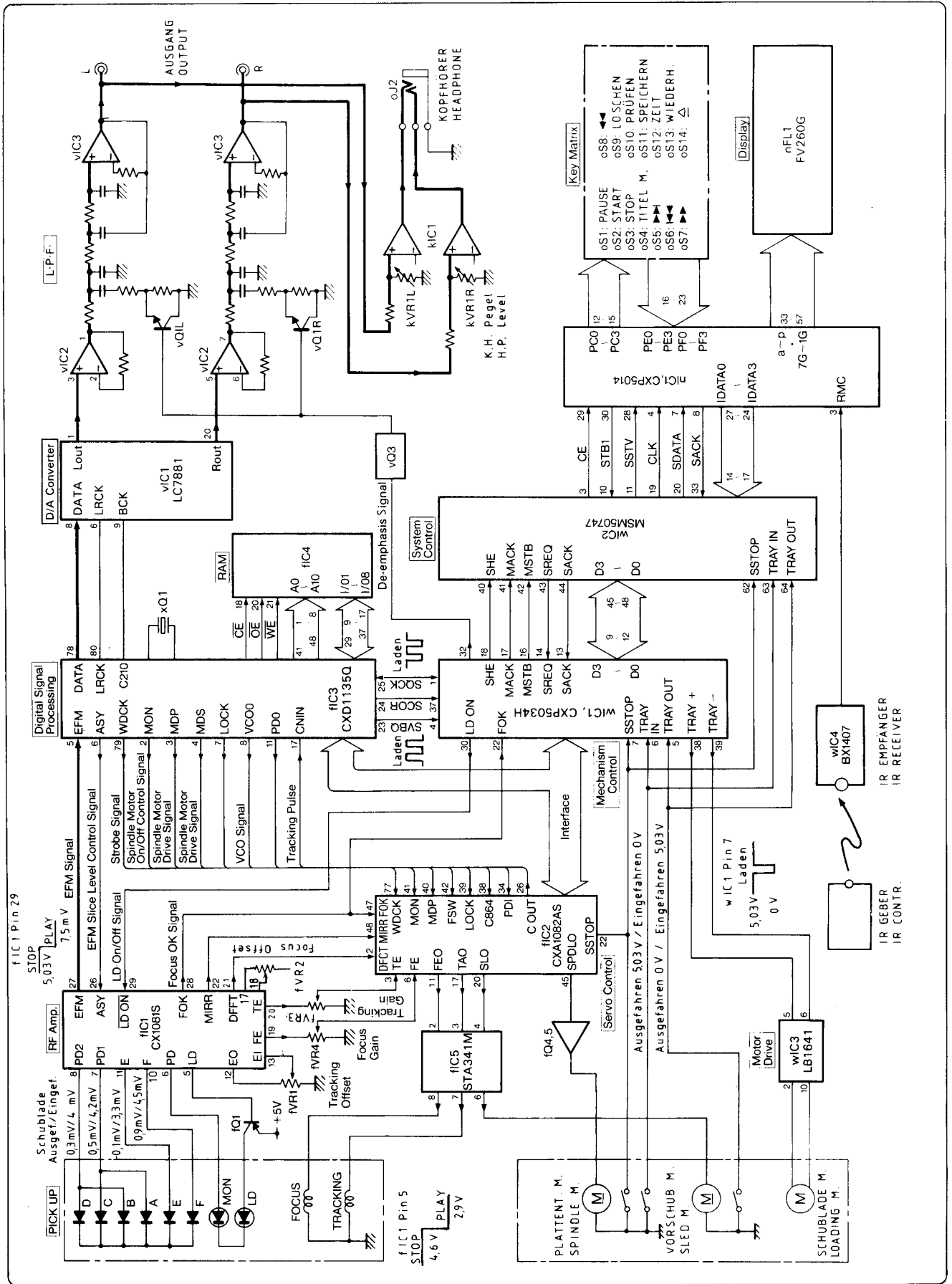


Fig. 7



## Einstellhinweise

### 1. Einstellen des VCO

- Das Gerät einschalten und ca. 1 Minute warmlaufen lassen.
- Den Testpunkt TP EFM auf der Hauptplatte F 5995 mit Masse verbinden.
- Den Frequenzzähler an den Testpunkt TP VCO auf der Digitalsignalplatte F 5999 anschließen.
- Mit dem Regler f VR 5 die Frequenz auf  $4,25 \text{ MHz} \pm 30 \text{ kHz}$  einstellen.

### 2. Einstellen der Tracking-Signalform

- Den Testpunkt TP T2 auf der Hauptplatte F 5995 mit Masse verbinden.
- Das Oszilloskop am Testpunkt TP T1 und Masse anschließen.
- Eine Test-CD einlegen und abspielen.
- Mit dem Regler f VR 1 die Amplituden a und b auf gleiche Höhe einstellen.

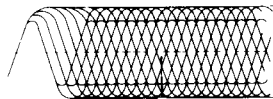


Fig. 1

### 3. Einstellen der Fokus-Signalform

- Das Oszilloskop an Testpunkt TP RF und Masse anschließen.
- Eine Test-CD einlegen und abspielen.
- Mit dem Regler f VR 2 das „Augenmuster“ auf Maximum und beste Wellenform einstellen.

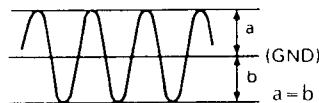


Fig. 2

### 4. Einstellen der Tracking-Verstärkung

- Den Regler f VR 3 so einstellen, wie der Pfeil A in Fig. 3 anzeigt.

### 5. Einstellen der Fokus-Verstärkung

- Den Regler f VR 4 so einstellen, wie der Pfeil B in Fig. 3 anzeigt.

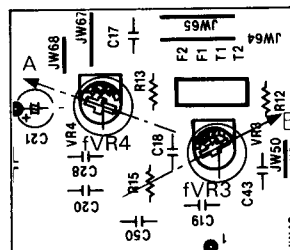


Fig. 3

## Adjustment Instructions

### 1. VCO adjustment

- Switch the unit on and wait for 1 min.
- Connect test point TP EFM on the main board F 5995 to ground.
- Connect the frequency counter to test point TP VCO on the digital signal board F 5999.
- Use f VR 5 to adjust the frequency to  $4.25 \text{ MHz} \pm 30 \text{ kHz}$ .

### 2. Adjustment of tracking offset

- Connect test point TP T2 of main board F 5995 to ground.
- Connect the oscilloscope to test point TP T1 and to ground.
- Insert and play a test CD.
- Use control f VR 1 to adjust amplitudes a and b to the same level.

### 3. Adjustment of focus offset

- Connect the oscilloscope to test point TP RF and to ground.
- Insert and play a test CD.
- Use control f VR 2 to adjust the "eye pattern" to maximum and to the best waveshape.

### 4. Tracking gain adjustment

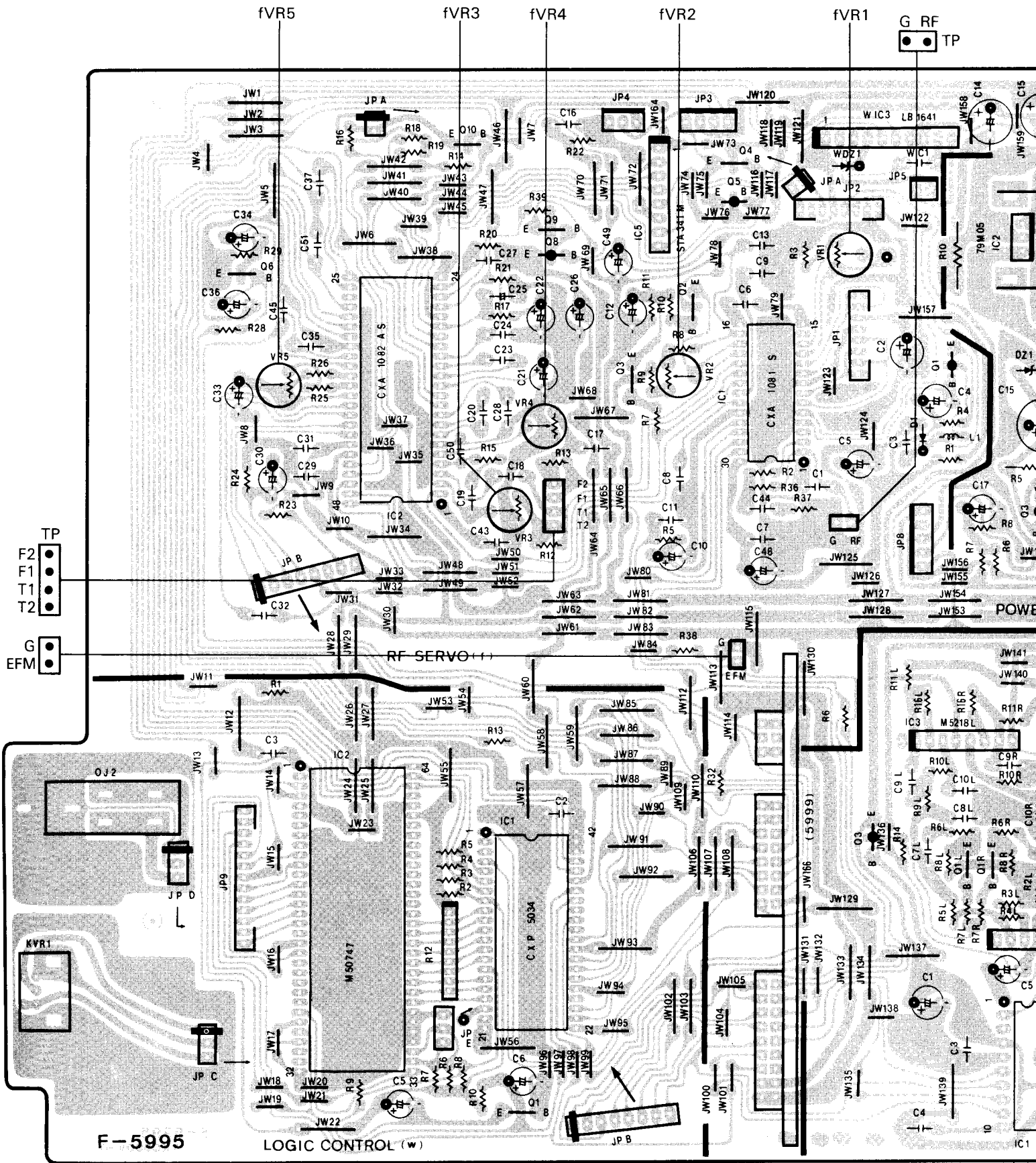
- Adjust control f VR 3 as indicated by arrow A, see Fig. 3.

### 5. Focus gain adjustment

- Adjust control f VR 4 as indicated by arrow B, see Fig. 3.

# Bestückte Platten

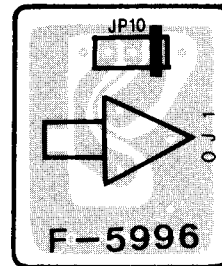
(Bestückungsseite)



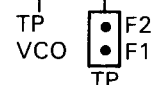
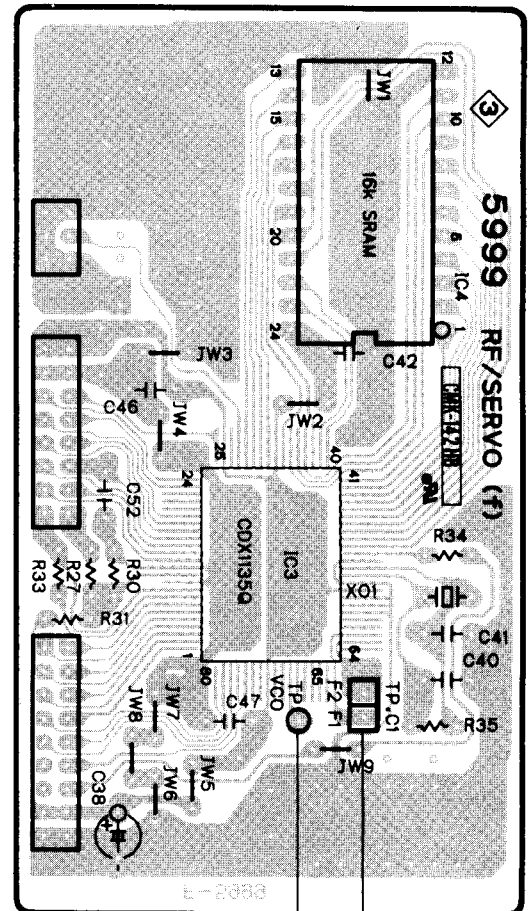
# Component Boards

(Component side)

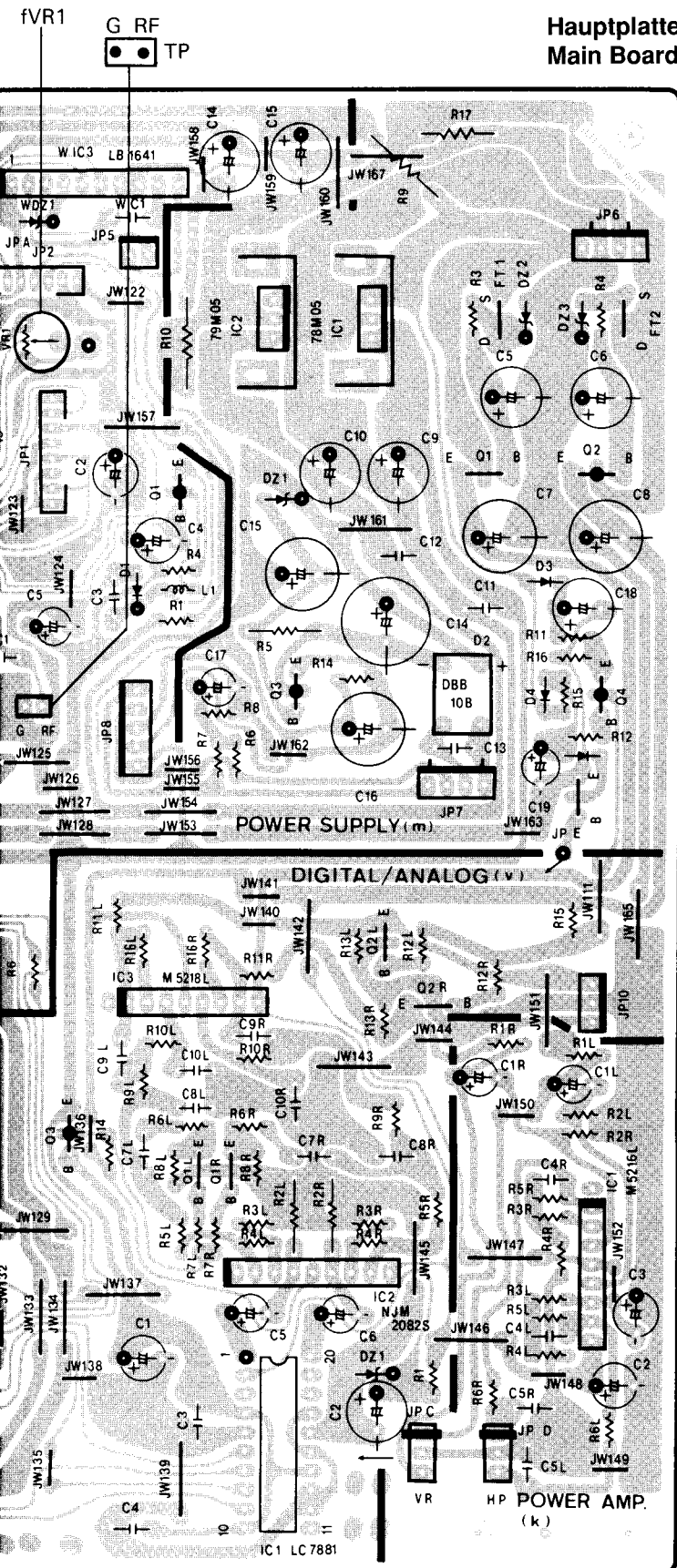
Ausgangsplatte  
Line Out T. Board



Digitalsignalplatte  
Digital Signal Board



Hauptplatte  
Main Board





# Bestückte Platten

(Bestückungsseite)

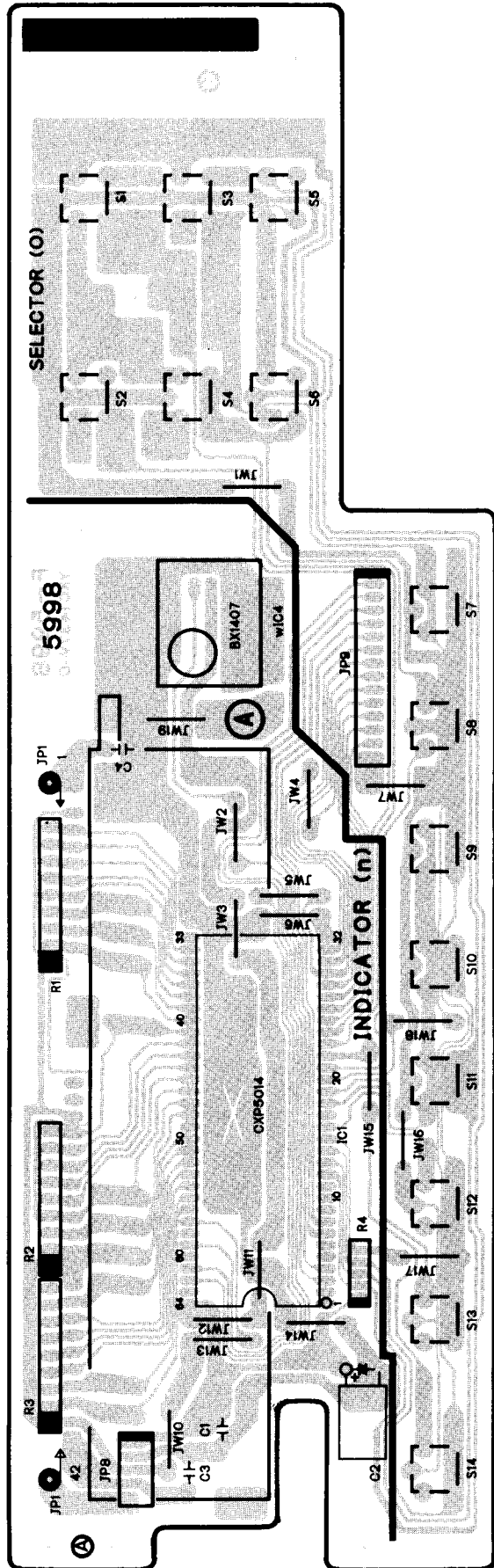
# Component Boards

(Component side)

# IC Blo

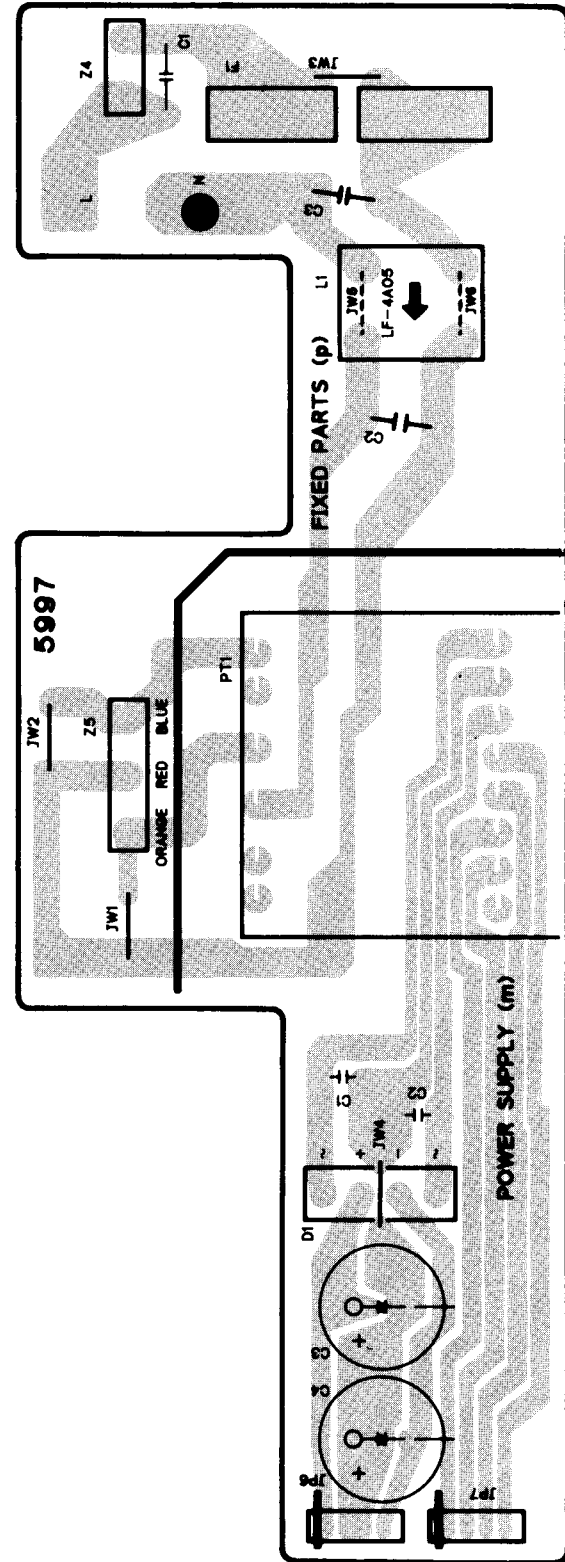
## Schalterplatte

## Operation Switch Board



## Filterplatte

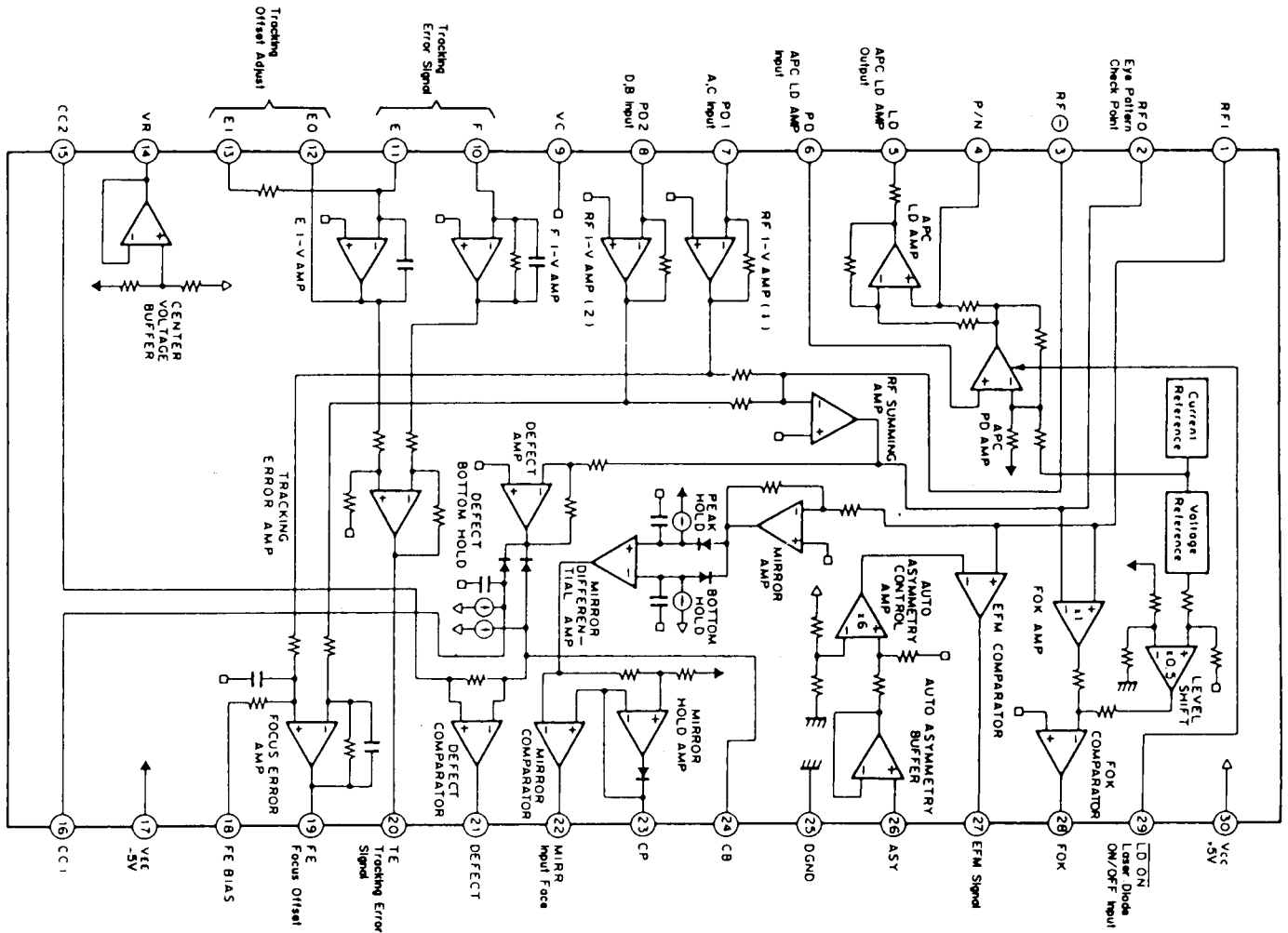
## Line Filter Board



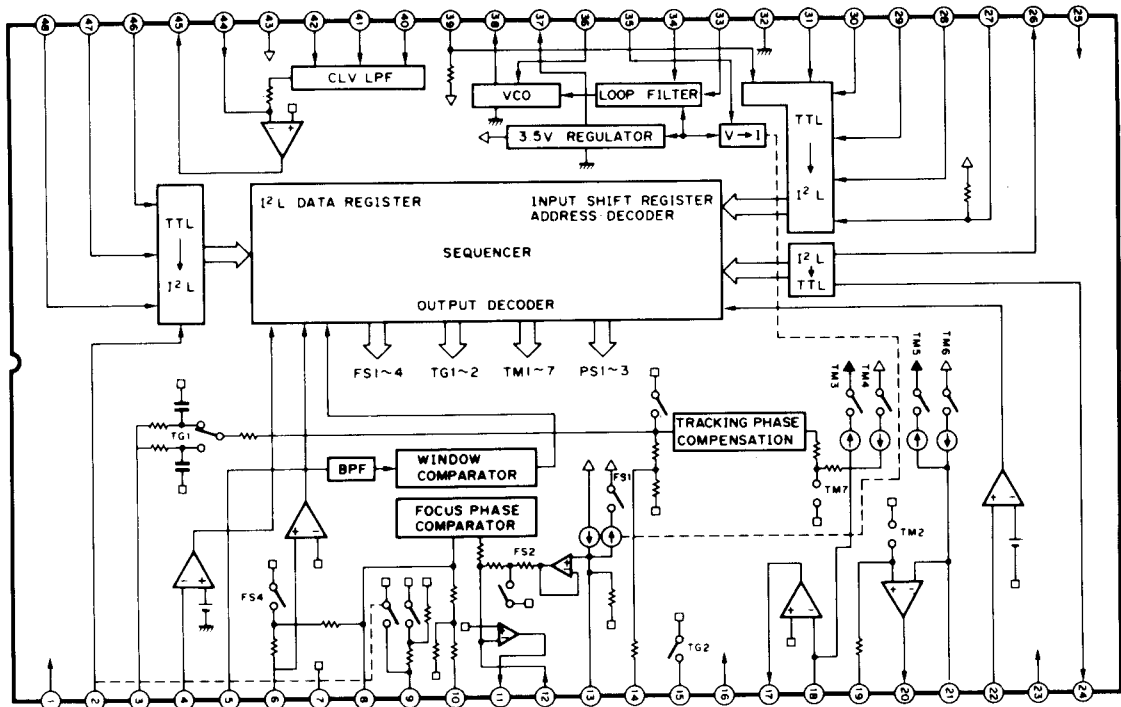
•CXA100

•CXA100

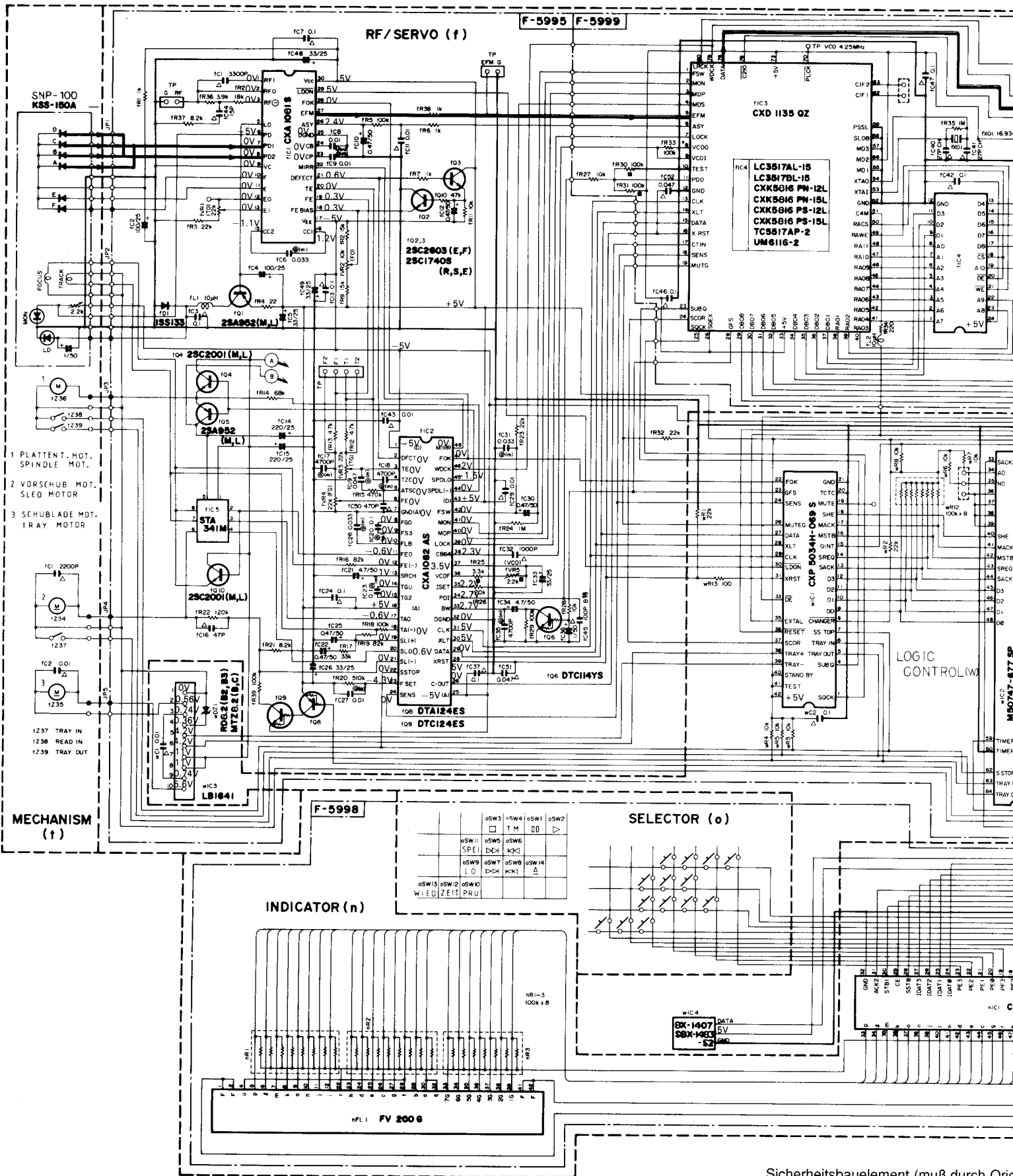
•CXA1081S (RF Amp.)



•CXA1082AS (Servo Control)



# Schaltbild

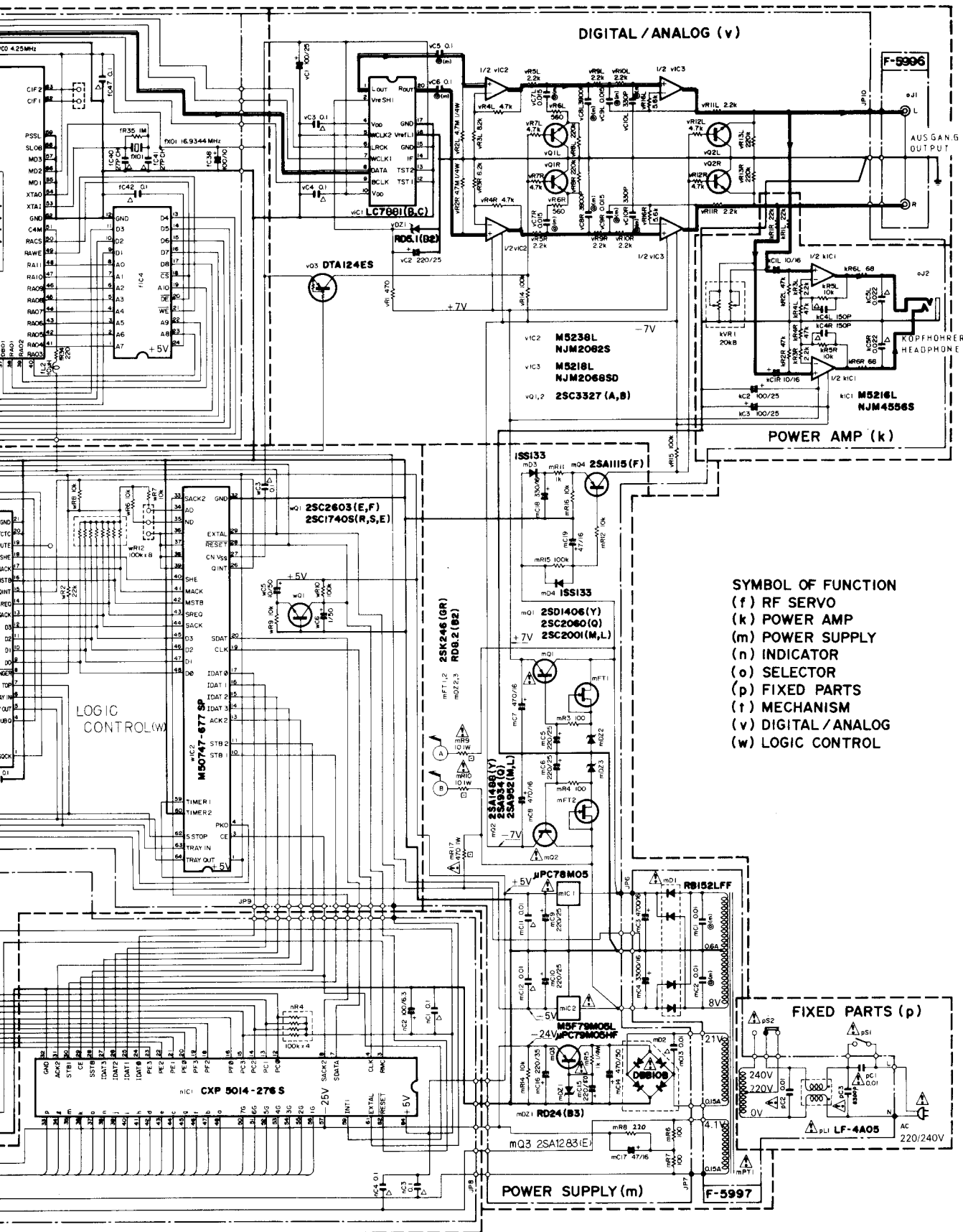


Gleichspannungen Tol.  $\pm 15\%$  mit Digitalvoltmeter gegen Masse gemessen.  
 DC voltages tol.  $\pm 15\%$  measured with digital voltmeter against GND.

Sicherheitsbauelement (muß durch Original ersetzt werden)  
 Security component (must be replaced by original)

Für Werte ohne Bezeichnung  $\mu\text{F}$  oder  $\Omega$   
 Read  $\mu\text{F}$  or  $\Omega$  respectively unless otherwise stated

# Schematic Diagram



- 2SA952
- 2SA1115
- 2SA1283
- 2SC1740S
- 2SC2001
- 2SC2603
- 2SA1488
- 2SD1406
- 2SC3327
- DTA124ES
- DTC114YS
- DTC124ES
- µPC78M05H
- M5218L
- STA341M
- AN79M05
- CXA1081S
- CXA1082AS
- CXK5816PN
- CXK5816PS
- CXP5014
- CXP5034
- LC3817AL
- LC7881
- M50747
- NJM2068D
- NJM2082S
- NJM4556S
- TC5517AP
- UM6116
- µPC79M05H
- Det or Slot or Line
- AN78M05F
- M5216L
- LB1641
- CXD1135Q
- RB-152
- 2SK246
- 1SS133
- MT28.2B
- MT28.2C
- RD5.1ES
- RD8.2ES
- RD24ES
- DBB10B

**SYMBOL OF FUNCTION**

- (f) RF SERVO
- (k) POWER AMP
- (m) POWER SUPPLY
- (n) INDICATOR
- (o) SELECTOR
- (p) FIXED PARTS
- (t) MECHANISM
- (v) DIGITAL / ANALOG
- (w) LOGIC CONTROL

bitsbauelement (muß durch Originalteil ersetzt)  
 component (must be replaced by original part)  
 te ohne Bezeichnung µF oder Ω einsetzen.  
 F or Ω respectively unless otherwise noted.

Signalweg  
 Signal Line

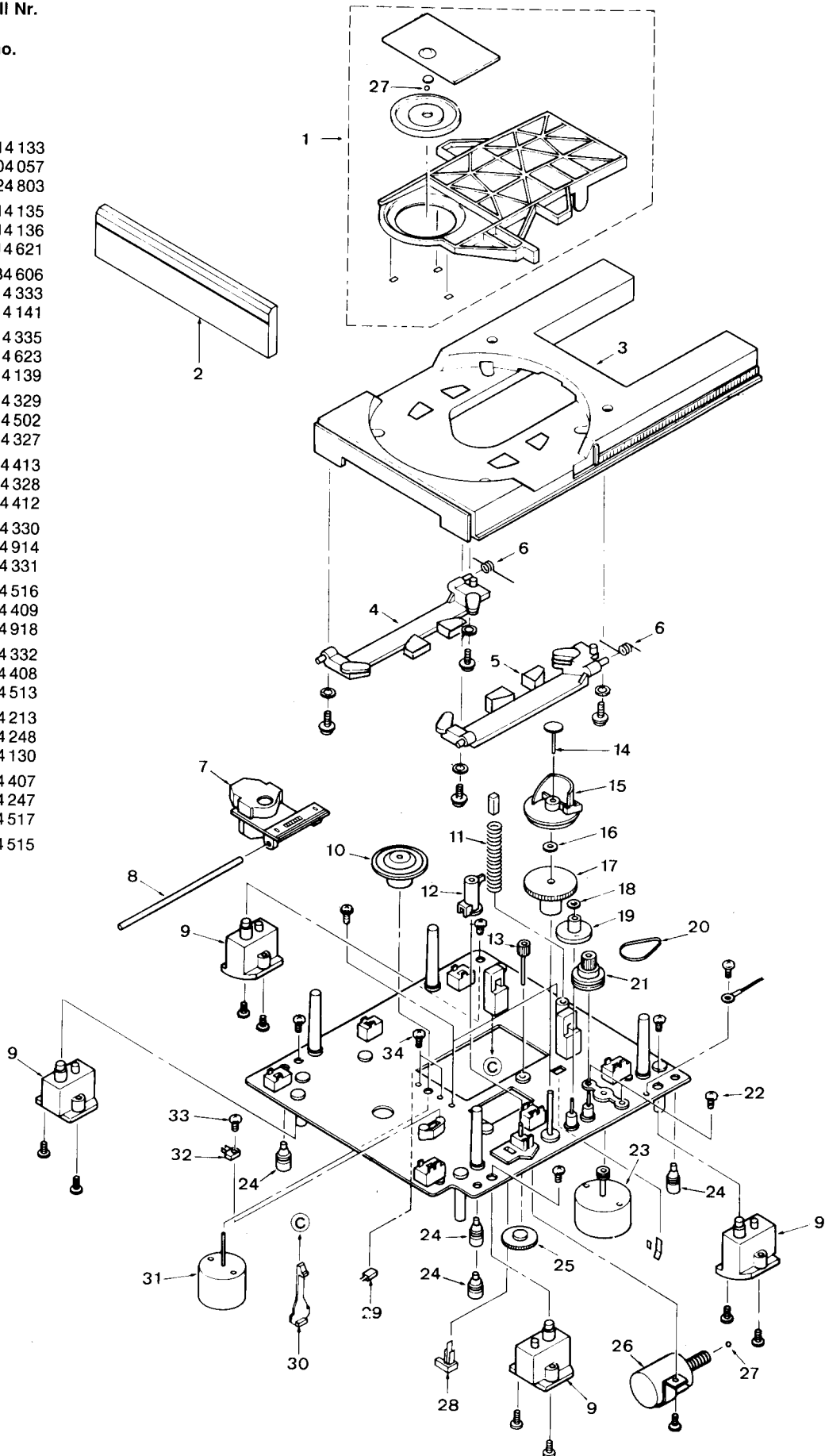
# Explosionszeichnung

# Exploded View

Lfd. Nr. in der  
Zeichnung  
Pos. in  
schematic

Bestell Nr.  
Part no.


1	8 629 414 133
2	8 629 404 057
3	8 629 424 803
4	8 629 414 135
5	8 629 414 136
6	8 629 414 621
7	8 629 434 606
8	8 629 414 333
9	8 629 414 141
10	8 629 414 335
11	8 629 414 623
12	8 629 414 139
13	8 629 414 329
14	8 629 414 502
15	8 629 414 327
16	8 629 414 413
17	8 629 414 328
18	8 629 414 412
19	8 629 414 330
20	8 629 414 914
21	8 629 414 331
22	8 629 414 516
23	8 629 424 409
24	8 629 414 918
25	8 629 414 332
26	8 629 424 408
27	8 629 414 513
28	8 629 424 213
29	8 629 424 248
30	8 629 414 130
31	8 629 424 407
32	8 629 424 247
33	8 629 414 517
34	8 629 414 515









Erst  
F  
F  
1  
2  
3  
4  
5  
6  
7  
8  
9  
10  
11  
12  
13  
14  
15  
16  
Hi  
De  
Ba  
No  
Th  
an  
oS  
fiC  
fiC  
fiC  
fiC  
fiC  
kiC  
miC  
miC  
niC  
viC  
viC  
viC  
wiC  
wiC  
wiC  
wiC  
Änder  
Nach  
Quelle

# Ersatzteilliste

# Spare Parts List

Position	Bezeichnung	Bestell-Nr.
Position	Designation	Part no.
<b>Mechanische Teile Mechanical Parts</b>		
1	Gehäuseoberteil Upper cover	8 629 404 052
2	Frontblende A Front panel A	8 629 404 054
3	Frontrahmen B Front panel B	8 629 404 055
4	Knopf Knob	EIN/AUS 8 629 414 051
5	Netzschalter Mains switch	pS 1 8 629 424 250
6	Drehknopf Rotary knob	8 629 414 052 KOPFHÖRER
7	Kopfhörerbuchse Headphone jack	8 629 424 626
8	Anzeige Display	8 629 484 505
9	Seitenteil (Links/Rechts) Side cover (Left/Right)	8 629 404 056
10	Gerätefuß Support foot	8 629 404 053
11	Cinch-Buchse Cinch jack	AUSGANG 8 629 424 628
12	Netztrafo Power transformer	8 629 434 213
13	Schiebeschalter Slide switch	pS 2 8 629 424 204 SPANNUNGSWÄHLER
14	Cinch-Kabel Cinch cable	8 629 494 702
15	IR-Fernbedienung IR remote control	8 629 494 801
16	Bedienungsanleitung Operating instructions	2 D88 101 011
<b>Elektrische Teile Electrical Parts</b>		
<b>Hinweis:</b> Der 1. Buchstabe gibt die bestückte Platte an, der 2. und 3. das Bauteil.		
<b>Note:</b> The first letter indicates the equipped board, the 2. and 3. indicate the componente.		
		
oS 1-14		8 629 424 249
		
fIC 1	CXA 1081 S	8 945 902 235
fIC 2	CXA 1082 AS	8 945 902 321
fIC 3	CXD 1135 Q	8 945 902 325
fIC 4	CXK 5816 PN-1 2 L	8 945 902 400
fIC 5	STA 341 M	8 945 902 187
kIC 1	M 5216 L	8 945 902 242
mIC 1	UPC 78 M 05 H	8 945 902 283
mIC 2	AN 79 M 05	8 945 902 401
nIC 1	CXP 5014-276 S	8 945 902 318
vIC 1	LC 7881	8 945 902 326
vIC 2	NJM 2082 S	8 945 902 327
vIC 3	M 5218 L	8 945 902 402
wIC 1	CXP 5034 H-06 9 S	8 945 902 319
wIC 2	M 50747	8 945 902 241
wIC 3	LB 1641	8 945 902 322
wIC 4	BX 1407	8 945 902 234

Position	Bezeichnung	Bestell-Nr.
Position	Designation	Part no.
		
eQ 1	2 SC 2603 F (E)	8 905 706 053
fQ 1	2 SA 952	8 945 705 817
fQ 2	2 SC 2603 F (E)	8 905 706 053
fQ 3	2 SC 2603 F (E)	8 905 706 053
fQ 4	2 SC 2001	8 945 705 611
fQ 5	2 SA 952	8 945 705 817
fQ 6	DTC 114 YS	8 945 705 638
fQ 8	DTA 124 ES	8 945 705 535
fQ 9	DTC 124 ES	8 945 705 536
fQ 10	2 SC 2001	8 905 705 611
mQ 1	SC 2001	8 945 705 611
mQ 2	SA 952	8 945 705 817
mQ 3	2 SA 1283	8 945 705 795
mQ 4	2 SA 1115 (E)	8 905 705 653
mFT 1	2 SK 246	8 945 705 845
mFT 2	2 SK 246	8 945 705 845
vQ 1	2 SC 3327	8 945 705 835
vQ 2	2 SC 3327	8 945 705 835
vQ 3	DTA 124 ES	8 945 705 535
wQ 1	2 SC 2603 F (E)	8 905 706 053
		
fD 1	1 SS 133, 1 SS 133 T-77	8 905 405 608
mD 1	RB 152-LFF	8 945 405 940
mD 2	DBB 10 B	8 945 405 967
mD 3	1 SS 133, 1 SS 133 T-77	8 905 405 608
mD 4	1 SS 133, 1 SS 133 T-77	8 905 405 608
mDT 1	RD 24 ES	8 945 421 372
mDZ 2	RD 8,2 ES	8 945 421 346
mDZ 3	RD 8,2 ES	8 945 421 346
vDZ 1	RD 5,1 ES	8 945 421 375
wDZ 1	MTZ 8,2 B	8 945 421 247
		
fVR 1	22 kΩ	8 941 599 569
fVR 2	10 kΩ	8 941 599 564
fVR 3	22 kΩ	8 941 599 569
fVR 4	22 kΩ	8 941 599 569
fVR 5	2 kΩ	8 941 599 568
kVR 1	20 kΩ	8 941 599 593
nR 1	8 x 100 kΩ	8 940 890 193
nR 1	8 x 100 kΩ	8 940 890 193
nR 3	8 x 100 kΩ	8 940 890 193
nR 4	4 x 10 kΩ	8 940 890 192
wR 12	8 x 100 kΩ	8 940 890 194
		
fL 1	10 μH	8 629 434 045
fL 2	10 μH	8 629 434 045
pL 1		8 629 434 046
		
fXO 1	HC-49/U	8 946 193 210
		
kC 4	150 pF	50,0 V 8 942 215 213
pC 1	0,010 μF	400,0 V 8 942 210 421
pC 2	0,010 μF	400,0 V 8 942 210 421
pC 3	3300 pF	400,0 V 8 942 233 311

Blaupunkt-Werke GmbH, Hildesheim · Mitglied der Bosch-Gruppe · Member of Bosch-Group

Änderungen vorbehalten!

Nachdruck – auch auszugsweise – nur mit Quellenangaben gestattet

Gedruckt in der Bundesrepublik Deutschland  
Printed in West-Germany by Gebr. Gerstenberg

Modifications reserved!

Reproduction – also by extract – only permitted with indication of authorities used